



Építési útmutató

I. LEGO Robotprogramozó országos csapatversenyre

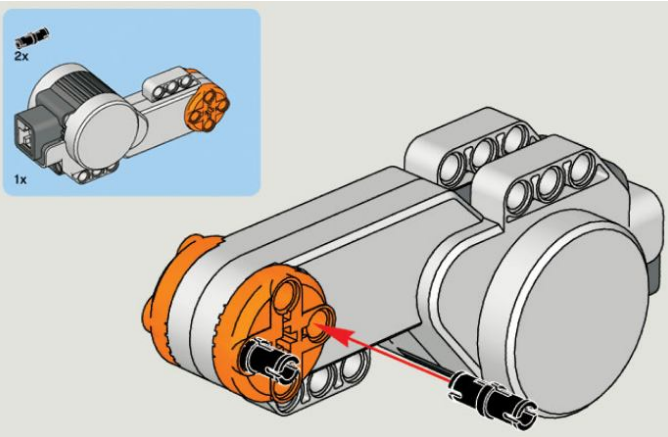
A versenyrobot felépítését az alábbi építési útmutató alapján kell elvégezni, NXT 1-es és NXT 2-es készlet esetén is. Fényszenzor helyett lehet színszenzort használni.

A portok kiosztása:

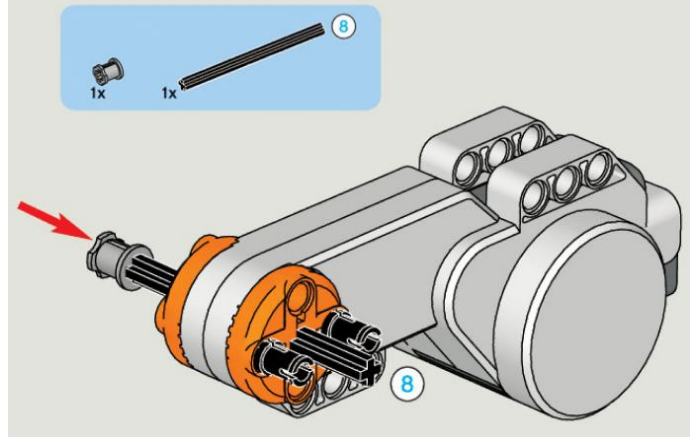
Motorok: B és C port
Ütközésérzékelő: 1-es port
Fény- vagy színszenzor: 3-as port
Ultrahangszenzor: 4-es port

(A 2-es port nem használt.)

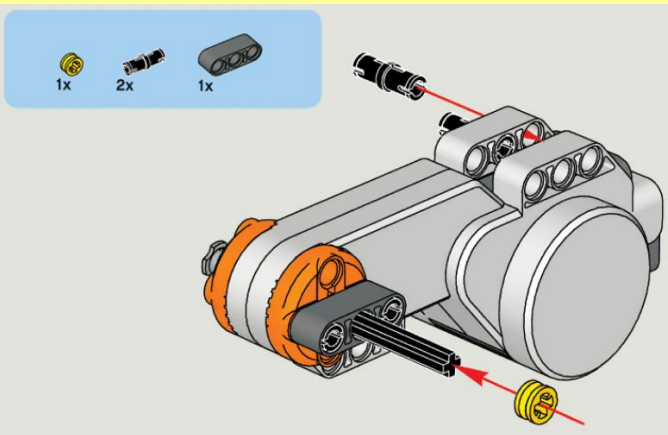
1.



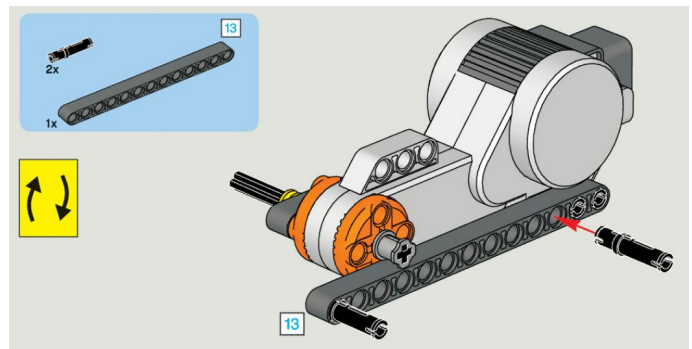
2.



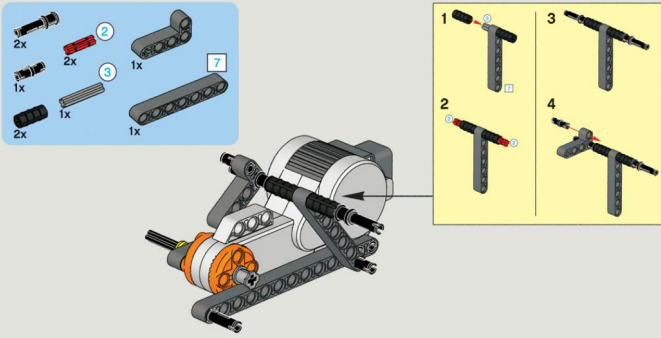
3.



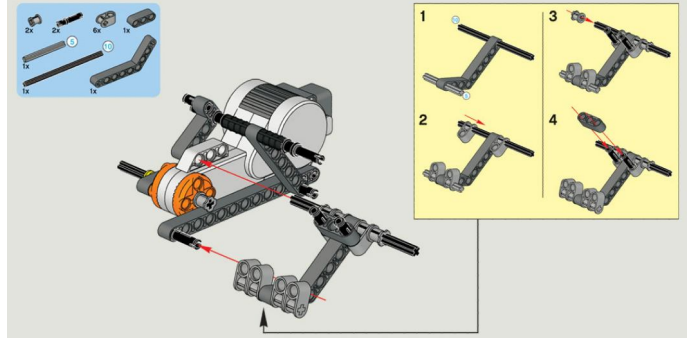
4.



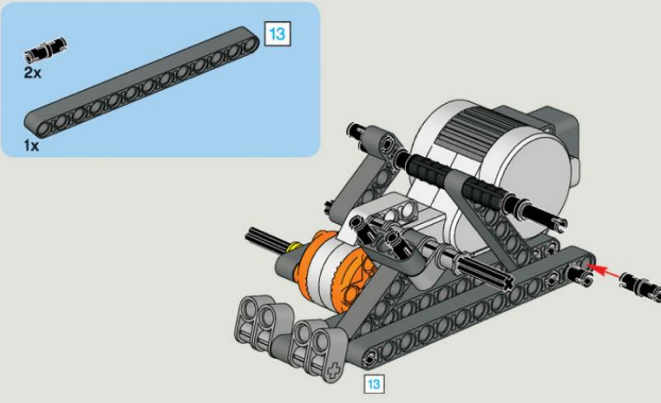
5.



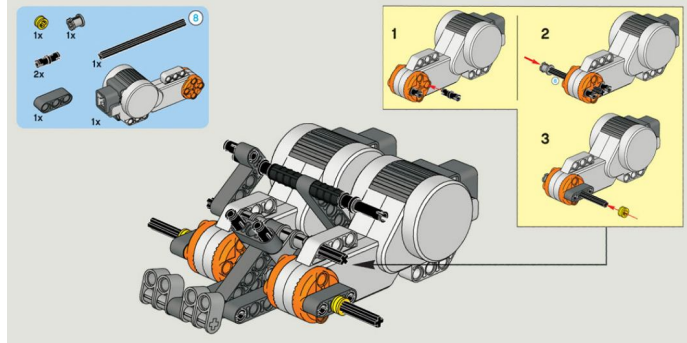
6.



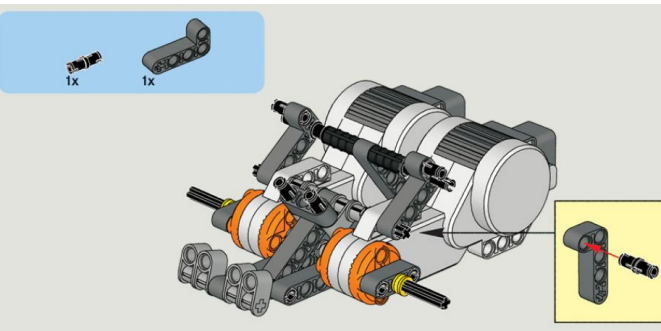
7.



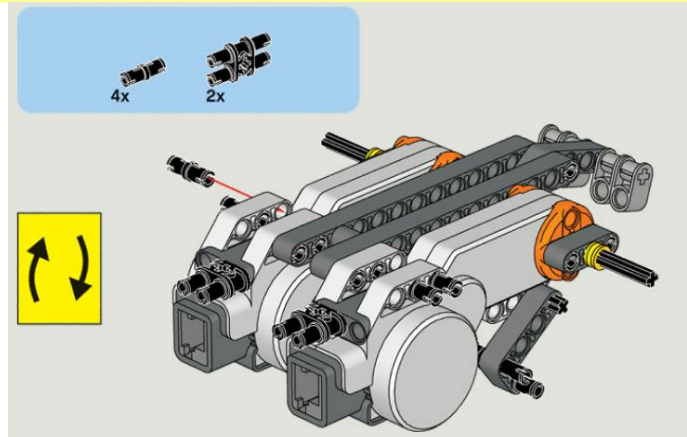
8.



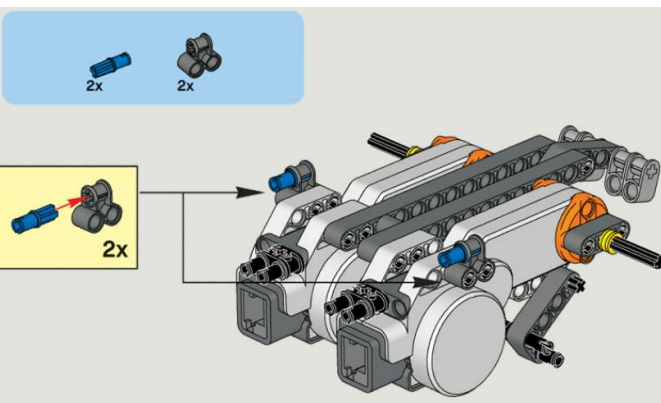
9.



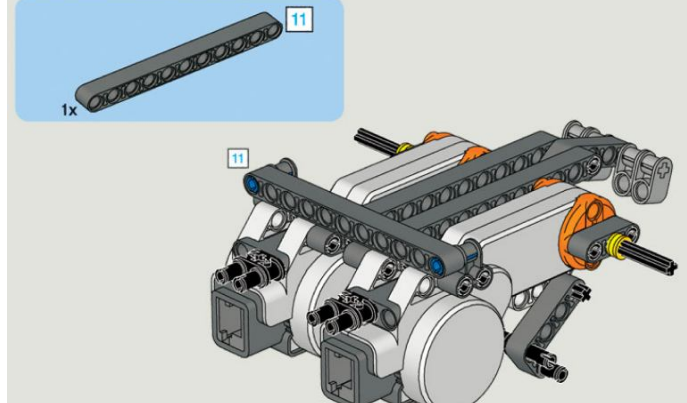
10.



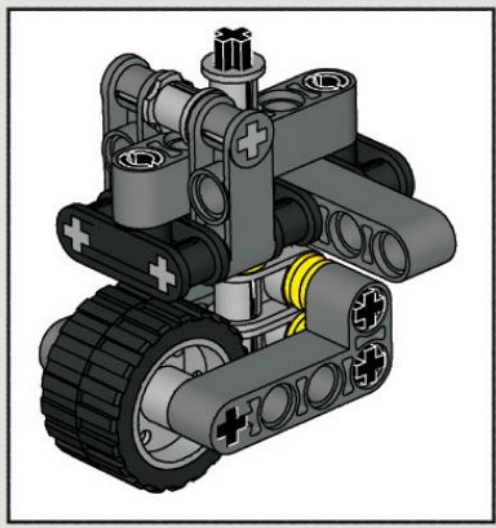
11.



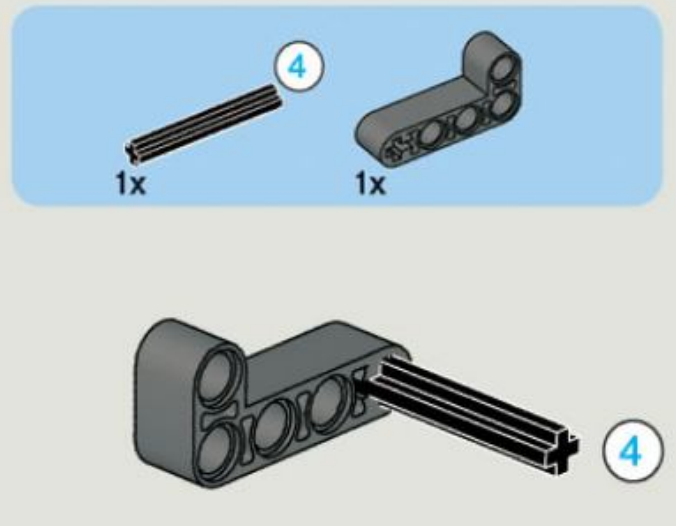
12.



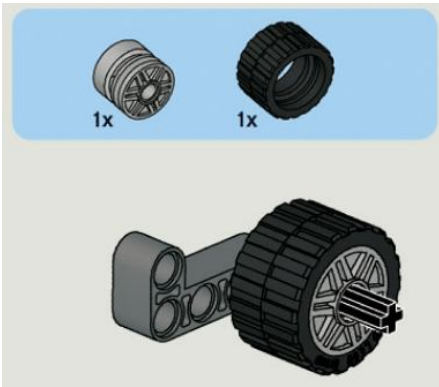
13.



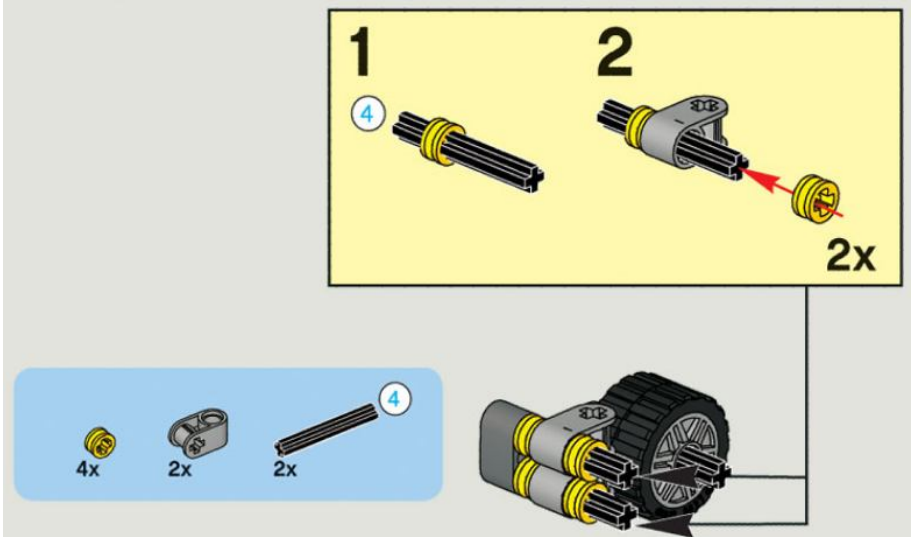
14.



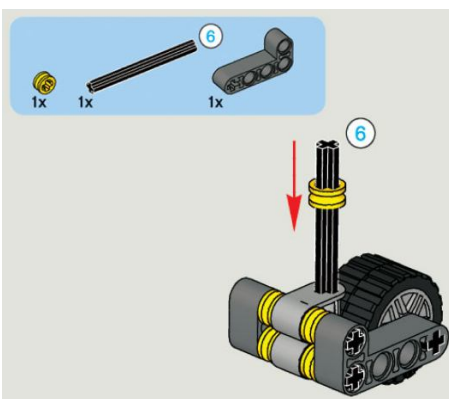
15.



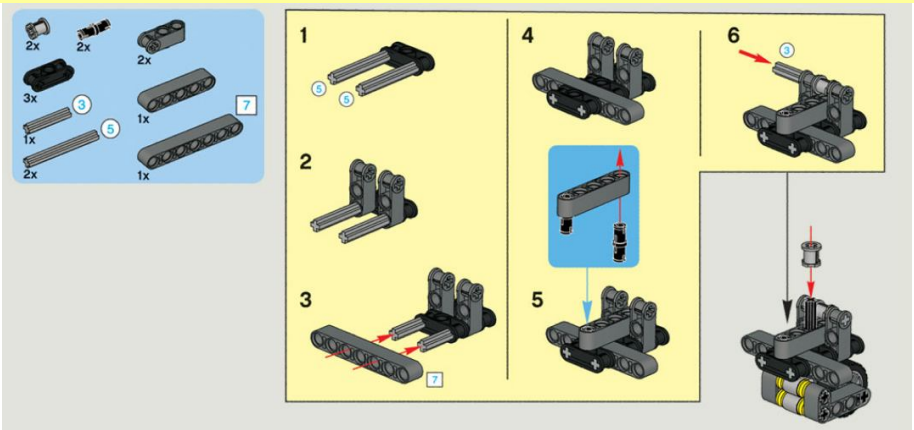
16.



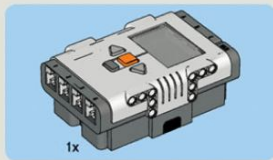
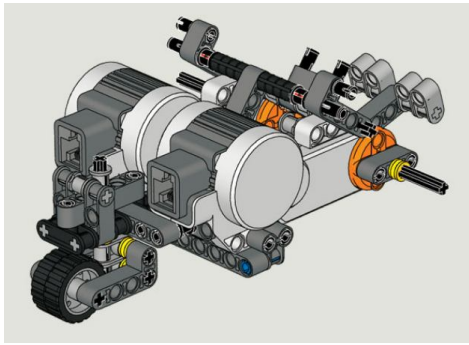
17..



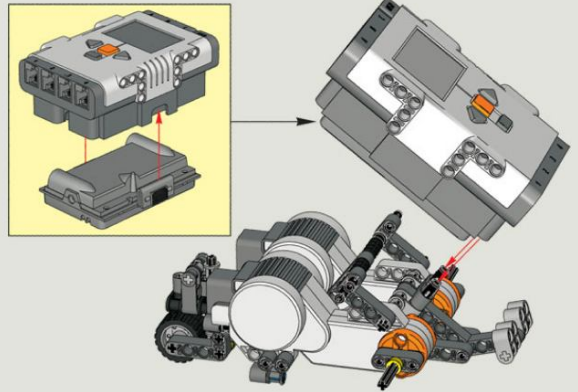
18.



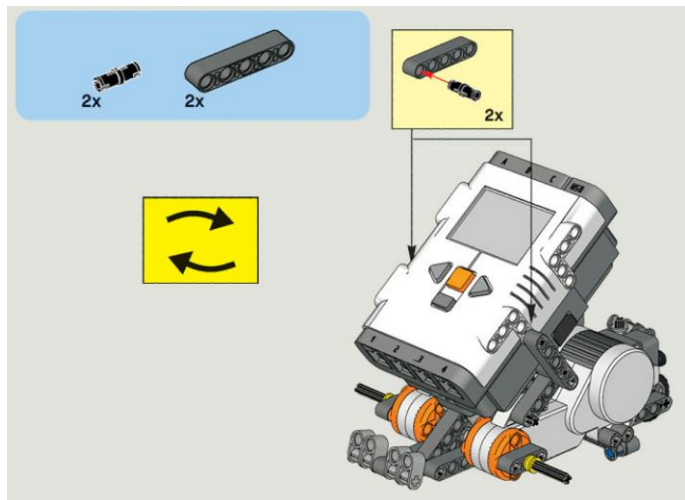
19.



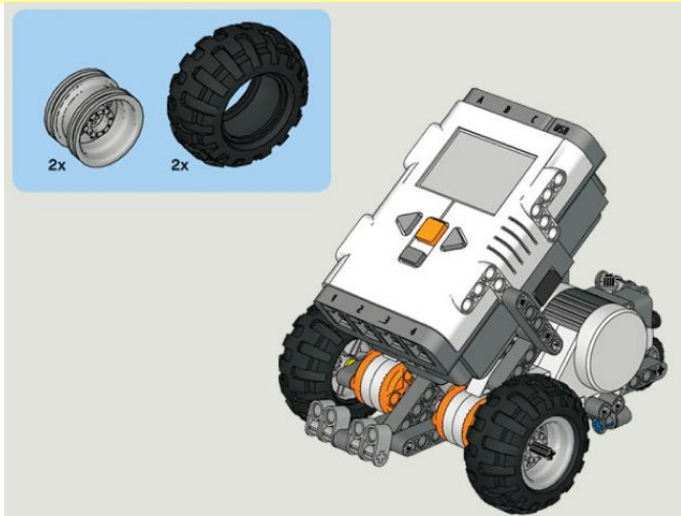
20.



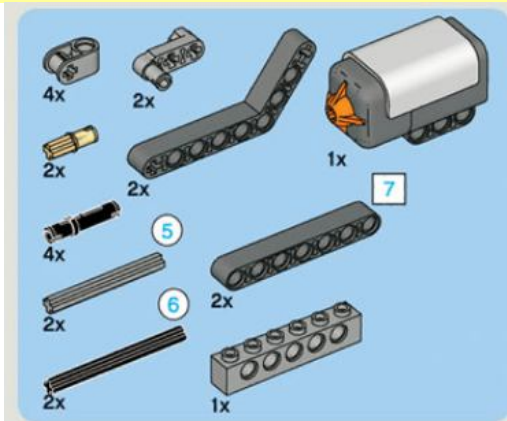
21.



22.



23.



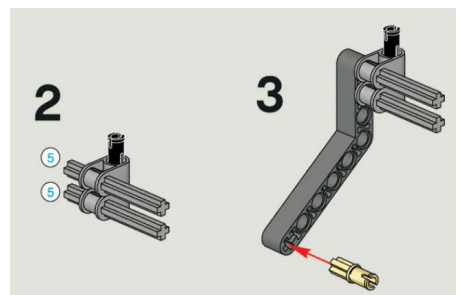
1



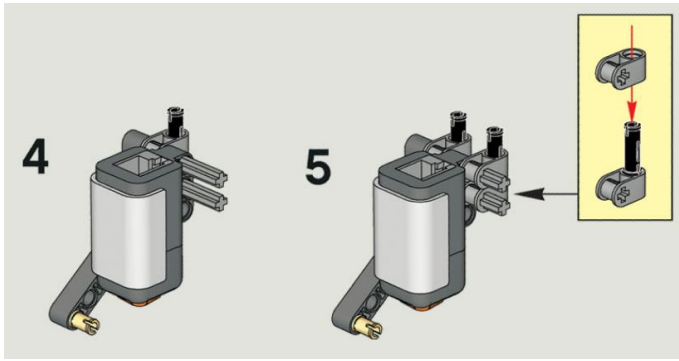
24.

Az **ütközésérzékelő** építése. A robot hátuljára szerelt és az 1-es portra csatlakozik.

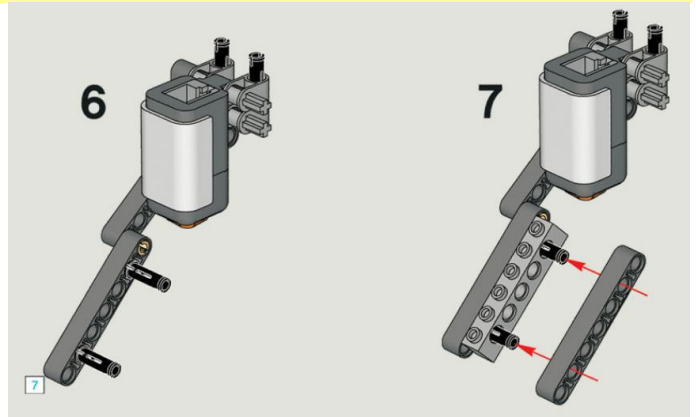
(23-29. lépések az útmutatóban)



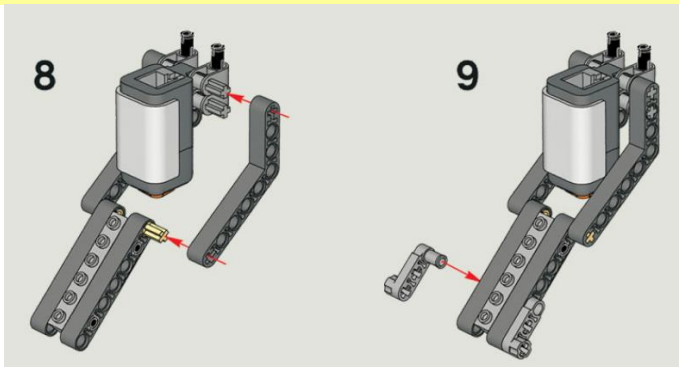
25.



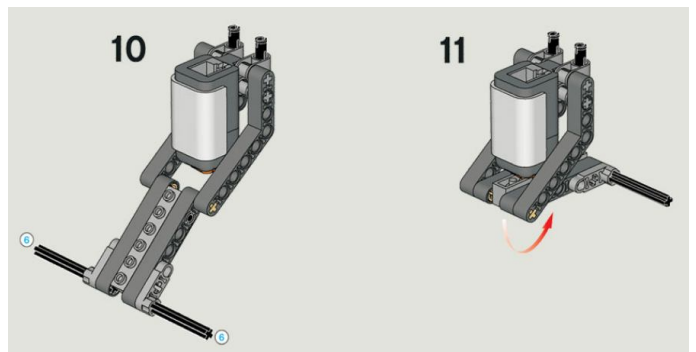
26.



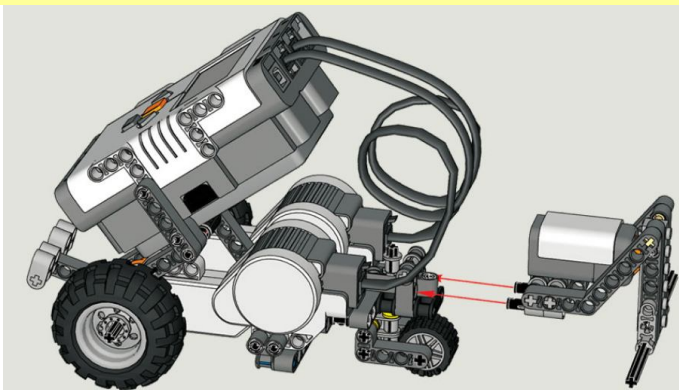
27.



28.



29.



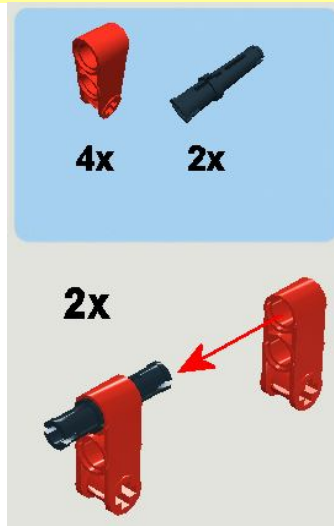
Az **ultraszenzor** építése. A robot elejére szerelt és a 4-es portra csatlakozik.

(30-34. lépések, valamint 38. lépés az útmutatóban)

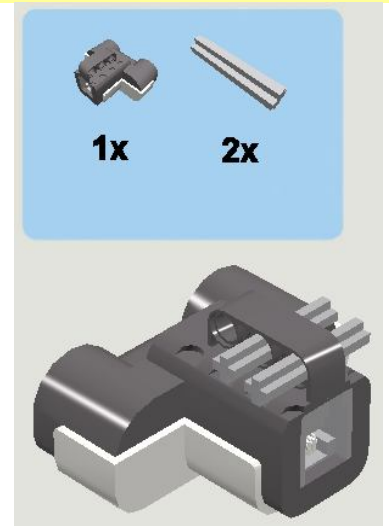
30.



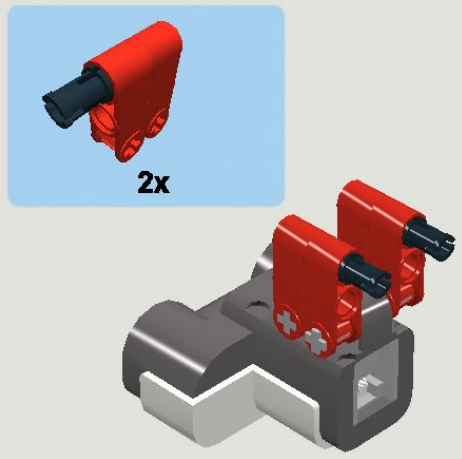
31.



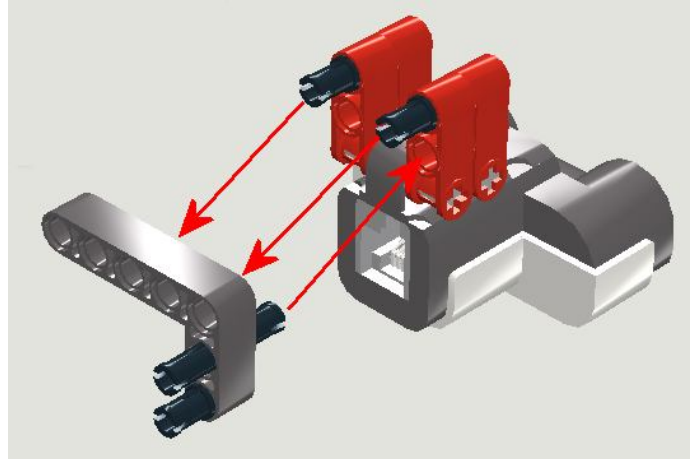
32.



33.



34.



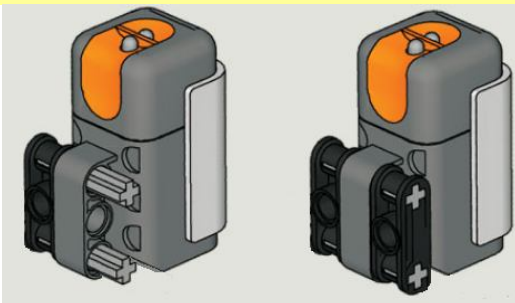
35.



A **fény-** vagy **színszenzor** építése. A robot elejére szerelt, lefelé néz és a 3. portra csatlakozik.

(35-37. lépések, valamint 38. lépés az útmutatóban)

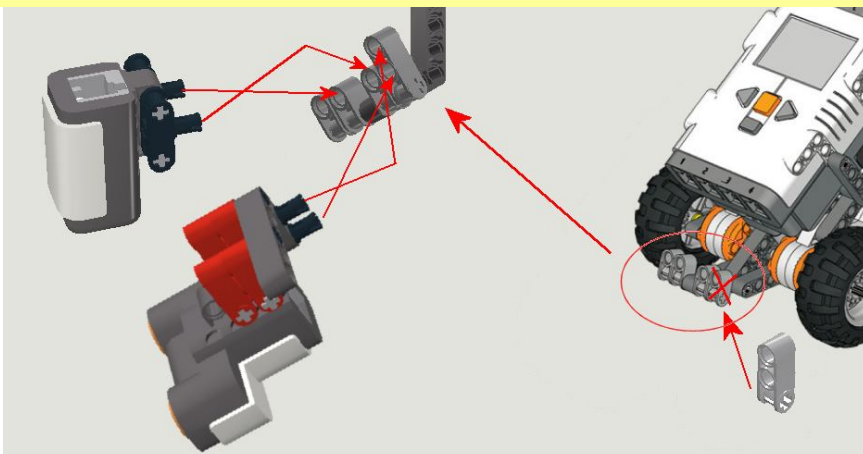
36.



37.



38.



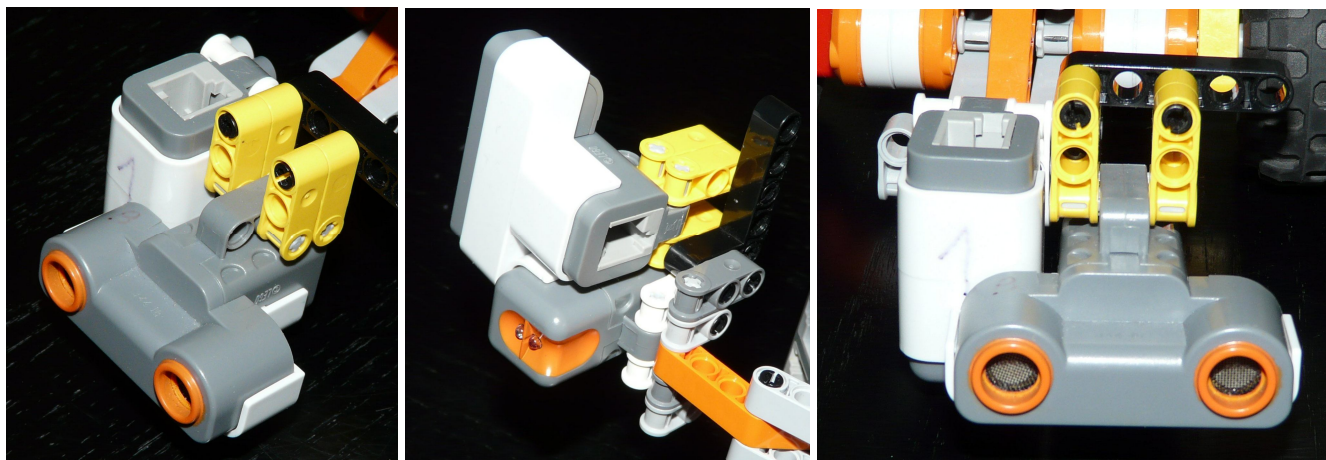
A fentebbi útmutatóban elkészített robot elején található csatlakozási helyek közül az egyiket le kell cserélni a 38. ábra szerint, így lesz lehetőség a fényszenzor és az ultraszenzor rögzítésére.

A dokumentum végén néhány további fénykép segít az ábra értelmezésében.

A kész robot:



Néhány közeli kép az elejéről:



Kérjük a csapatokat, hogy ha saját robottal indulnak a versenyen, akkor fenti építési útmutató alapján készítsék el!

A versennyel, vagy az építéssel kapcsolatban a kérdéseiket a következő elérhetőségeken tehetik fel:

Badó Zsolt – Bányai Júlia Gimnázium, 6000 Kecskemét, Nyíri út 11.

E-mail: zsolt.bado@gmail.com

Mobil: 06 20 332 3150

Kiss Róbert - Bányai Júlia Gimnázium, 6000 Kecskemét, Nyíri út 11.

E-mail: robekiss@gmail.com

Mobil: 06 20 479 8460

Jó felkészülést!